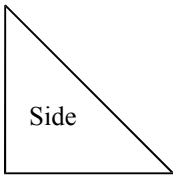
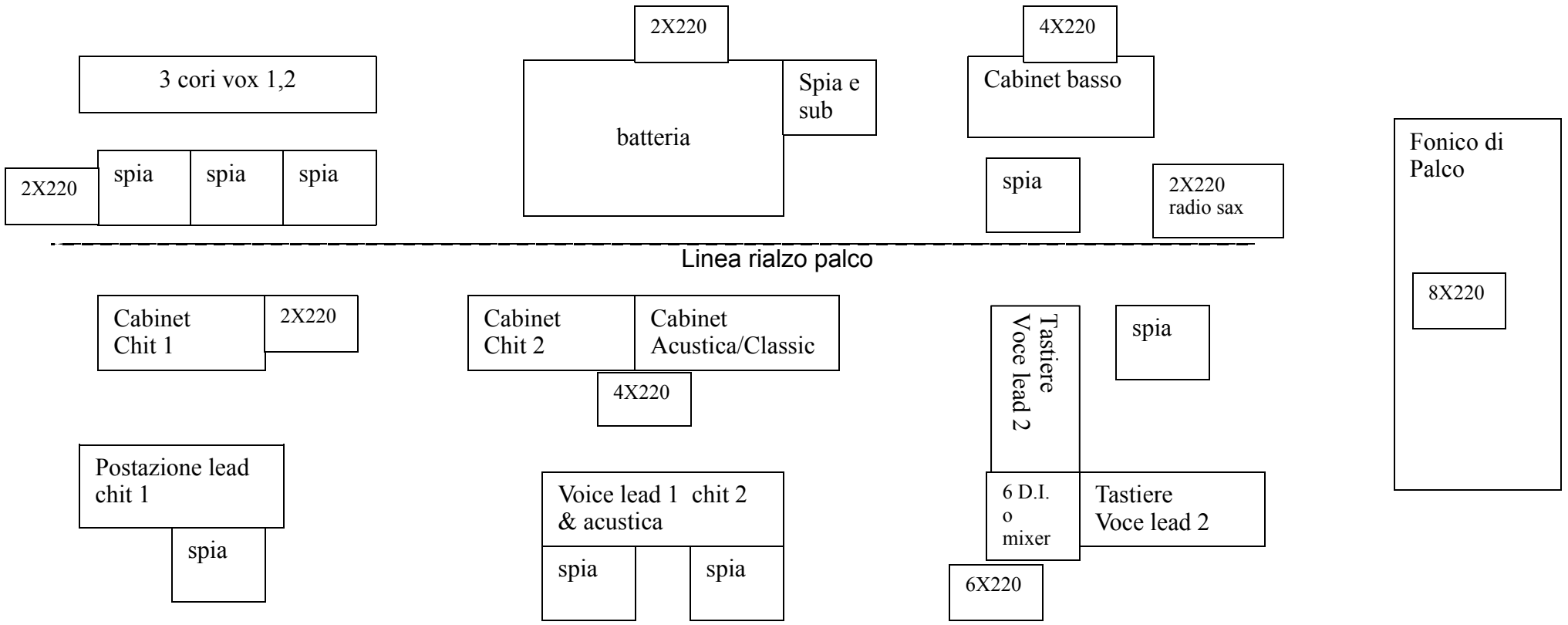




STAGE PLAN



Possibilmente gradino posteriore di altezza minima m 0,7/1,0, profondo minimo m 3,0
 Larghezza minima palco m 8 + 3 metri per mixer di palco, dietro eventualmente casse per PA, ottimale plexiglass per isolare la batteria.

